



Solarna energija
Čista energija

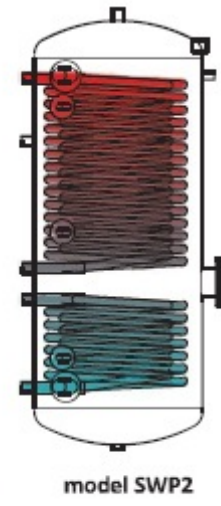
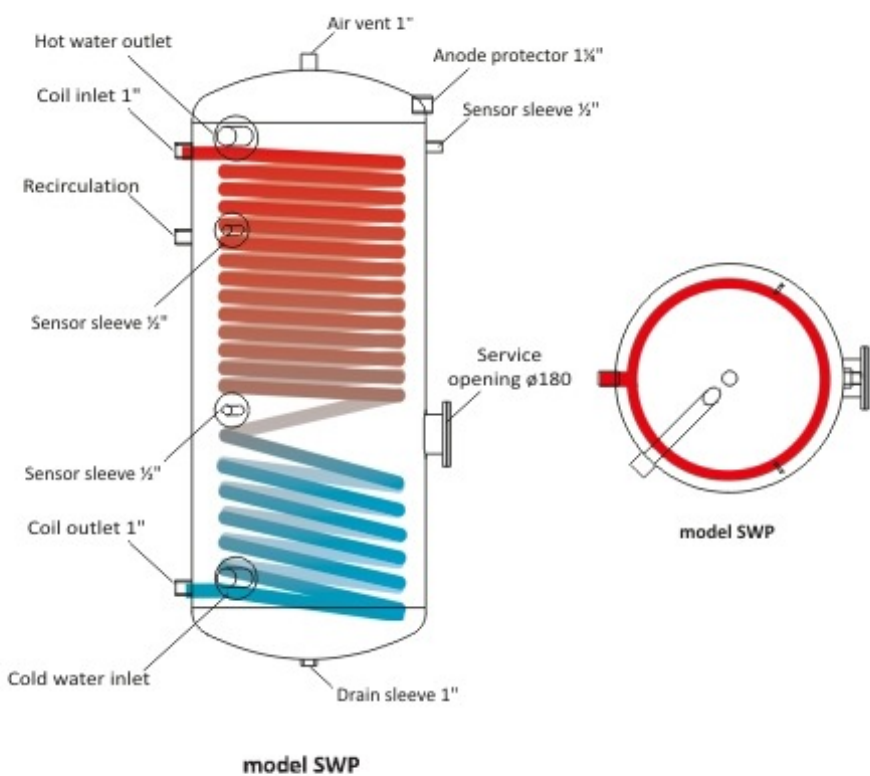


Solarni bojler SWP

Monovalent - Maxi

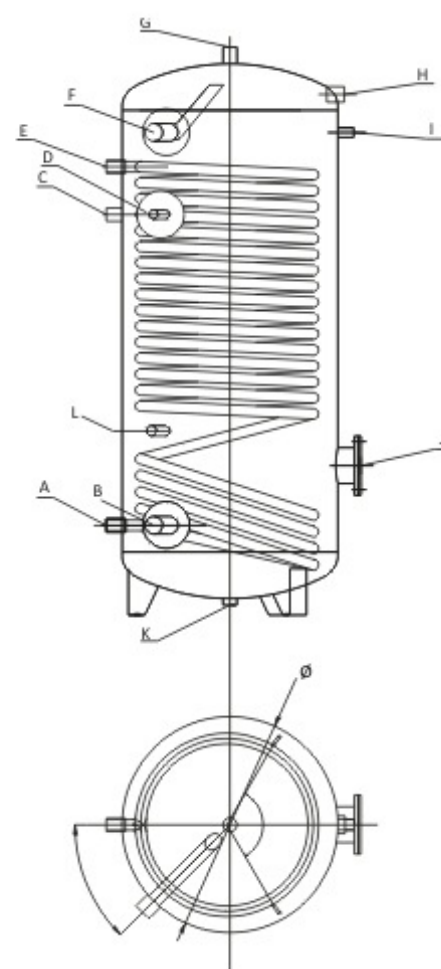
Zapremina: 150,200,300,400,500 L

- Tank materijal: Čelik-S235JR, unutrašnjost tanka obložena staklasto porcelanskim emajlom u skladu sa Nemačkim visokim standardom o zaštiti i sanitarno-zdravstvenoj ispavnosti DIN 4753-3.
- Magnezijumska anoda za zaštitu od korozije u svim emajliranim modelima.
- Čvrstoća rezervoara: 10 bara, izmjenjivači toplote: 16 bara.
- Velika površina izmjenjivača toplote za maksimalnu energetska efikasnost.
- Termoizolacija PU 50-100 mm garantuje visoku uštedu energije.
- Estetski spoljni omotač u RAL 9006 sa crnim plastičnim kapama sa oznakama za priključke.
- Pored dugog radnog veka, 5 godina garancije rezervoara





Model			SWP 150	SWP 200	SWP 300	SWP 400	SWP 500
Volume		l	150	200	300	400	500
Height H		mm	1070	1340	1420	1470	1720
Diameter D		mm	ø 560	ø 560	ø 660	ø 750	ø 750
Operating pressure / max. temperature		bar/°C	10/95	10/95	10/95	10/95	10/95
Testing pressure of tank		bar	15	15	15	15	15
Coil	Heat-exchanger surface	m ²	1.4	1.9	2.3	2.8	3.3
	Prolonged power according to DIN 4708; 80/45/10 °C	kW m ³ /h	40.4 0.99	51 1.25	62 1.52	75 1.84	84 2.06
	NL – power coefficient at 60°C		6	8	20	27	34
	Pressure drop Δp	mbar	120	150	400	600	710
Operating pressure / max. operating temperature of coil		bar/°C	16/110	16/110	16/110	16/110	16/110
Testing pressure of coil		bar	25	25	25	25	25
Thermometer			✓	✓	✓	✓	✓
Coil outlet 1"		A	182	182	215	270	270
Cold water inlet		B	182-1"	182-1"	215-1"	270-1¼"	270-1½"
Recirculation		C	652-¾"	922-¾"	1007-¾"	1105-1"	1206-1"
Sensor sleeve ½"		D	697	967	1054	1054	1206
Coil inlet 1"		E	872	1122	1155	1210	1350
Hot water outlet		F	895-1"	1160-1"	1182-1"	1240-1¼"	1453-1½"
Air vent 1"		G	1070	1340	1410	1460	1710
Anode protector 1¼"		H	1070	1340	1410	1318	1568
Sensor sleeve ½"		I	868	1138	1170	1152	1453
Service opening ø180		J	309	309	320	450	450
Drain sleeve 1"		K	30	30	30	30	30
Sensor sleeve ½"		L	410	410	430	560	560
Weight		kg	71	92	132	145	175



UNISS COM LAB d.o.o. - Srbija
 Petra Dobrnjca 151, 12300 Petrovac na Mlavi
 Tel. 012/328-023; Fax. 012/71-00-343
 Mob. 065/5-320-550; 063/800-73-17
 Direktor: Srbojlić Ilić
 E-mail: uniss.grejanje@gmail.com
 www.unissgrejanje.com
 www.westech-solar.rs

